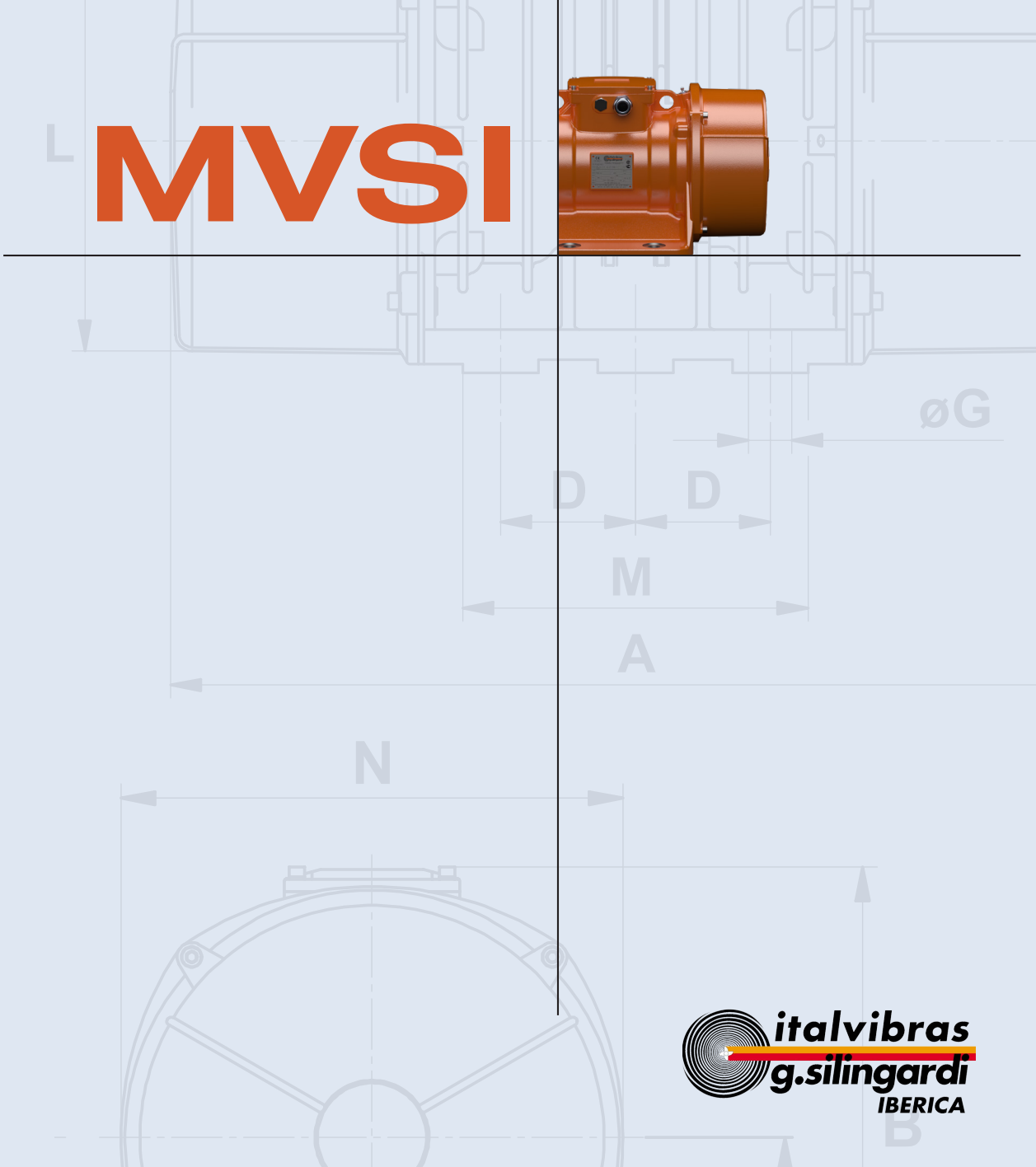




MVSI

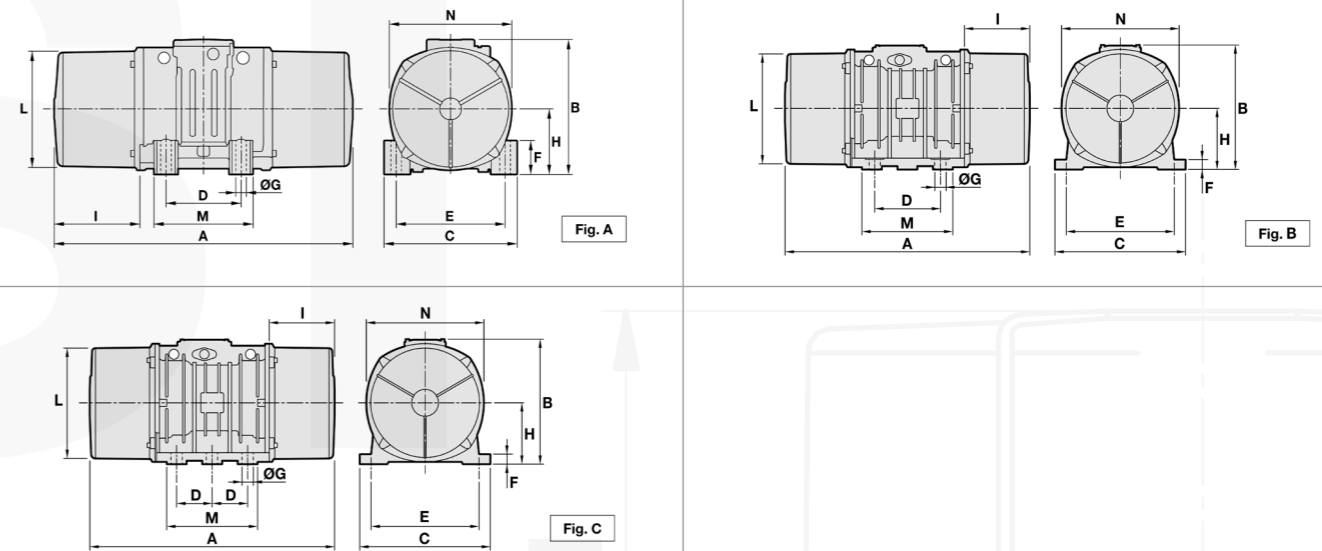


MVSI



MVSI

4 POLOS - 1500/1800 rpm



Cod.	DESCRIPCIÓN Tipo	Tam.	Clase. temp. II2D	CARACTERÍSTICAS MECÁNICAS								CARACTERÍSTICAS ELÉCTRICAS						DIMENSIONES (mm)																		
				Momento estático kgmm		Fuerza centrífuga kg kN				Peso kg		Potencia absorb. máx. W		Corriente máx. A				Ia/In		Orific.																
				50Hz	60Hz	50Hz	60Hz	50Hz	60Hz	50Hz	60Hz	50Hz	60Hz	400V 50Hz	460V 60Hz	50Hz	60Hz	50Hz	60Hz	Tipo	Fig.	A	B	C	D	E	ØG	N°	F	H	I	L	M	N	Condensador (µF)	
Trifásico	601340 MVSI 15/35-S02	00	•	120°C	12,1	12,1	30,5	43,9	0,30	0,43	5,2	5,2	85	95	0,21	0,20	1,78	1,95	MVSI 15/35-S02	A	211	150	125	62-74**	106	9	4	22	61	46	103	98	117	-	-	M20x1,5
	601341 MVSI 15/80-S02	01	•	120°C	32,3	20,2	81,2	73,2	0,80	0,72	6,2	5,8	85	95	0,21	0,20	1,78	1,95	MVSI 15/80-S02	A	249	150	125	62-74**	106	9	4	22	61	65	103	98	117	-	-	M20x1,5
	601366 MVSI 15/100-S02	01	•	120°C	37,9	32,3	95,3	117	0,93	1,15	6,6	6,2	85	95	0,21	0,20	1,78	1,95	MVSI 15/100-S02	A	249	150	125	62-74**	106	9	4	22	61	65	103	98	117	-	-	M20x1,5
	601367 MVSI 15/200-S02	10	•	120°C	84,2	84,2	213	306	2,09	3,00	11,7	11,7	170	170	0,41	0,40	2,34	2,75	MVSI 15/200-S02	A	301	171	152	90	125	13	4	28	73	77	127	128	141	-	-	M20x1,5
	601372 MVSI 15/400-S02	20	•	120°C	163	113	412	411	4,04	4,03	18,5	16,5	300	350	0,60	0,60	3,33	3,50	MVSI 15/400-S02	A	344	203	167	105	140	13	4	30	82,5	93	145	146	160	-	-	M25x1,5
	601373 MVSI 15/550-S02	20	•	120°C	219	163	552	592	5,42	5,81	20,7	18,5	300	350	0,60	0,60	3,33	3,50	MVSI 15/550-S02	A	386	203	167	105	140	13	4	30	82,5	114	145	146	160	-	-	M25x1,5
	601408 MVSI 15/700-S02	30	•	120°C	286	209	720	760	7,06	7,46	25,5	23,8	525	665	0,92	0,98	3,48	3,43	MVSI 15/700-S02	A	394	211	205	120	170	17	4	45	93,5	106	170	174	182	-	-	M25x1,5
	601513 MVSI 15/900-S02 #	30	•	120°C	357	286	900	1037	8,83	10,2	29,0	26,2	525	665	0,92	0,98	3,48	3,43	MVSI 15/900-S02	A	396	211	205	120	170	17	4	45	93,5	107	168	174	182	-	-	M25x1,5
	601524 MVSI 15/1100-S02	35	•	120°C	415	271	1045	982	10,3	9,63	33,4	31,4	550	680	0,95	0,95	4,45	4,89	MVSI 15/1100-S02	A	435	224	205	120	170	17	4	42	104,5	117,5	187	162	203	-	-	M25x1,5
	601217 MVSI 15/1410-S02	40	•	120°C	561	400	1413	1449	13,9	14,2	41,2	37,5	900	1050	1,45	1,50	4,10	4,20	MVSI 15/1410-S02	A	448	244	230	140	190	17	4	45	116	108	207	190	225	-	-	M25x1,5
	601219 MVSI 15/1710-S02	50	•	135°C	715	485	1798	1757	17,6	17,2	47,8	42,5	1100	1200	2,00	1,90	4,29	4,89	MVSI 15/1710-S02	A	500	244	230	140	190	17	4	45	116	134	207	190	225	-	-	M25x1,5
	601267 MVSI 15/2000-S02	50	•	135°C	817	561	2054	2033	20,1	19,9	50,5	44,5	1350	1450	2,50	2,30	4,30	4,90	MVSI 15/2000-S02	A	574(50Hz) 500(60Hz)	244	230	140	190	17	4	45	116	171(50Hz) 134(60Hz)	207	190	225	-	-	M25x1,5
	601220 MVSI 15/2410-S08	60	•	150°C	962	674	2420	2444	23,7	24,0	70,0	63,5	1600	1700	3,20	3,00	6,09	7,23	MVSI 15/2410-S08	A	537	272	275	155	225	22	4	70	130	137	238	210	253	-	-	M25x1,5
	601268 MVSI 15/3000-S08	60	•	135°C	1235	858	3106	3107	30,5	30,5	80,0	71,0	1900	2000	3,80	3,50	6,50	7,50	MVSI 15/3000-S08	A	617	272	275	155	225	22	4	70	130	177	238	210	253	-	-	M25x1,5
	601221 MVSI 15/3810-S02	70	•	135°C	1526	1034	3840	3744	37,7	36,7	119	110	2200	2500	3,90	3,90	7,11	6,92	MVSI 15/3810-S02	B	584	309	315	155	255	23,5	4	22	155	137	277	271	295	-	-	M25x1,5
601269 MVSI 15/4300-S02	70	•	135°C	1720	1173	4326	4250	42,4	41,7	123	117	2500	2800	4,80	4,65	5,90	7,10	MVSI 15/4300-S02	B	666(50Hz) 584(60Hz)	309	315	155	255	23,5	4	22	155	178(50Hz) 137(60Hz)	277	271	295	-	-	M25x1,5	
601211 MVSI 15/5010-S02	80	•	135°C	1990	1364	5007	4941	49,1	48,5	161	153	3600	3400	6,00	5,00	7,02	8,00	MVSI 15/5010-S02	B	630	346	345	180	280	26	4	28	165	150	305	323	320	-	-	M32x1,5	
601447 MVSI 15/6000-S02	80	•	135°C	2248	1677	5654	6075	55,5	59,6	164	155	3600	3400	6,00	5,00	7,02	8,00	MVSI 15/6000-S02	B	630	346	345	180	280	26	4	28	165	150	305	323	320	-	-	M32x1,5	
601165 MVSI 15/7000-S02	90	•	135°C	2598	1822	6536	6600	64,1	64,7	208	195	6000	6000	10,5	9,00	6,48	7,67	MVSI 15/7000-S02	B	748	364	380	200	320	28	4	28	183	194	329	346	356	-	-	M32x1,5	
601166 MVSI 15/9000-S02	95	□	135°C	3260	2260	8199	8183	80,4	80,3	225	210	7000	8000	11,6	11,5	5,43	5,57	MVSI 15/9000-S02	B	630	392	390	200	320	28	4	30	192	135	365	351	378	-	-	M32x1,5	
601204 MVSI 15/9500-S02	97	□	135°C	3346	2620	8416	9490	82,6	93,1	306	292	7500	8500	12,2	12,0	6,56	6,67	MVSI 15/9500-S02	C	862	433	460	125	380	39	6	35	215	230	386	325	414	-	-	M32x1,5	
601205 MVSI 15/11500-S02	100	□	135°C	4544	3166	11430	11467	113	112	430	411	10000	10500	17,5	15,5	7,03	8,00	MVSI 15/11500-S02	C	990	454	530	140	440	45	6	38	230	240	419	370	448	-	-	M32x1,5	
601271 MVSI 15/14500-S02	100	□	135°C	5614	4126	14120	14940	138	147	458	424	11000	12000	20,0	20,0	8,00	8,00	MVSI 15/14500-S02	C	990	454	530	140	440	45	6	38	230	240	419	370	448	-	-	M32x1,5	
Monofásico	601340 MVSI 15/35-S02	00	•	120°C	12,1	12,1	30,5	43,9	0,30	0,43	5,2	5,2	90	100	0,43	1,00	1,20	1,30	MVSI 15/35-S02	A	211	150	125	62-74**	106	9	4	22	61	46	103	98	117	3,15	25	M20x1,5
	601341 MVSI 15/80-S02	01	•	120°C	32,3	20,2	81,2	73,2	0,80	0,72	6,2	5,8	90	100	0,43	1,00	1,20	1,30	MVSI 15/80-S02	A	249	150	125	62-74**	106	9	4	22	61	65	103	98	117	3,15	25	M20x1,5
	601366 MVSI 15/100-S02	01	•	120°C	37,9	32,3	95,3	117	0,93	1,15	6,6	6,2	90	100	0,43	1,00	1,20	1,30	MVSI 15/100-S02	A	249	150	125	62-74**	106	9	4	22	61	65	103	98	117	3,15	25	M20x1,5
	601367 MVSI 15/200-S02	10	•	120°C	84,2	58,8	213	214	2,09	2,10	11,7	10,7	210	230	1,00	2,00	1,50	1,85	MVSI 15/200-S02	A	301	171	152	90	125	13	4	28	73	77	127	128	141	5	25	M20x1,5
	601372 MVSI 15/400-S02	20	•	120°C	163	113	412	411	4,04	4,03	18,5	16,5	240	320	1,20	2,80	2,50	2,21	MVSI 15/400-S02	A	344	203	167	105	140	13	4	30	82,5	93	145	146	160	12°/20°	35	M25x1,5
	601373 MVSI 15/550-S02	20	•	120°C	219	163	552	592	5,42	5,81	20,7	18,5	240	320	1,20	2,80	2,50	2,21	MVSI 15/550-S02	A	386	203	167	105	140	13	4	30	82,5	114	145	146	160	12°/20°	35°/10°	M25x1,5
601408 MVSI 15/700-S02	30	•	120°C	286	209	720	760	7,06	7,46	25,5	23,8	450	550	2,15	5,15	5,44	3,63	MVSI 15/700-S02	A	394	211	205	120	170	17	4	45	93,5	106	170	174	182	16°/80°	40°/120°	M25x1,5	

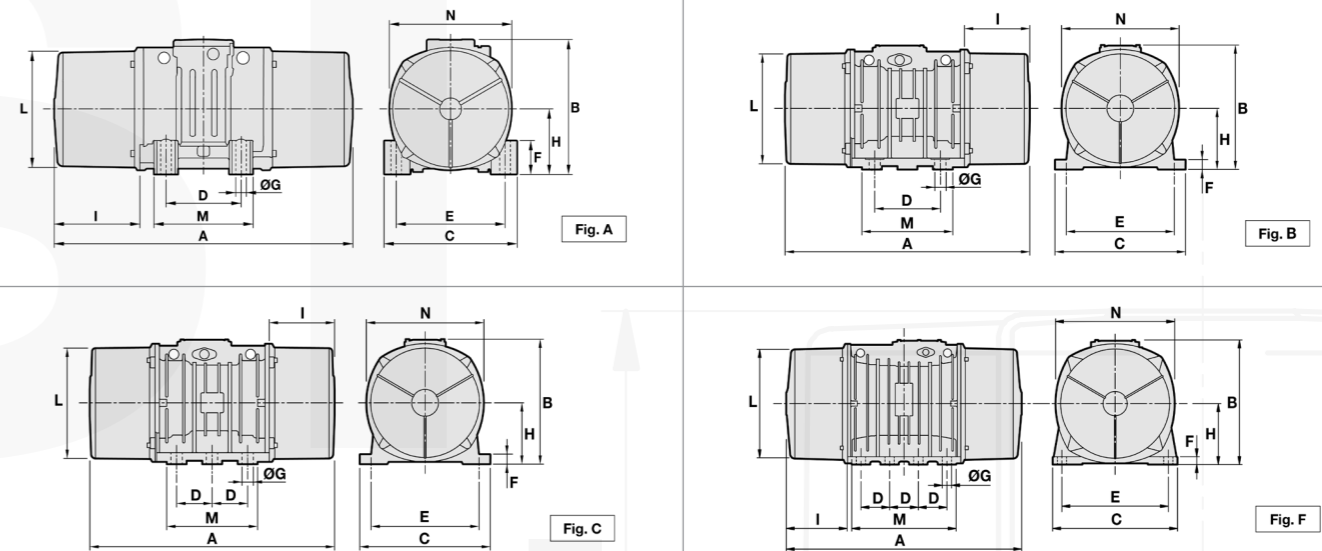
** Momento dinámico = 2 x momento estático. □ certificación CSA bajo pedido, cable de alimentación incluido.

Ia/In = relación entre corriente de arranque y corriente máxima. ** Coliso. °Condensador de marcha / •Condensador adicional de arranque.

Están disponibles también otras medidas de fijación, contactar con el servicio de ventas Italvibras.

MVSI

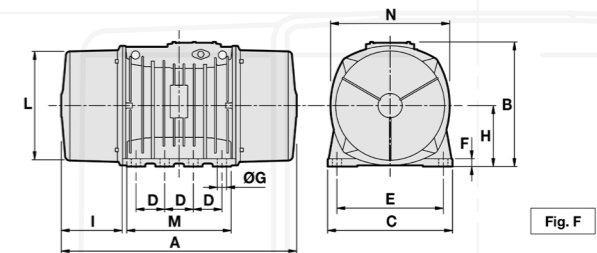
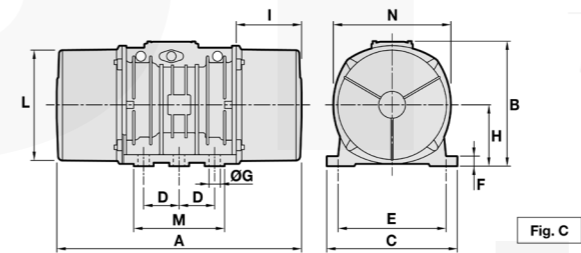
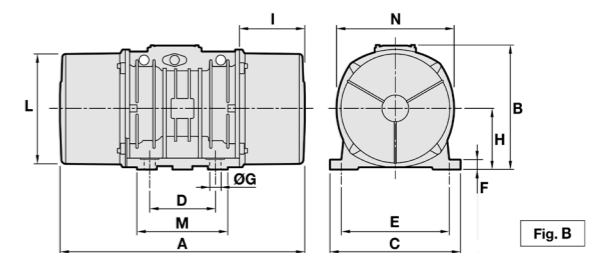
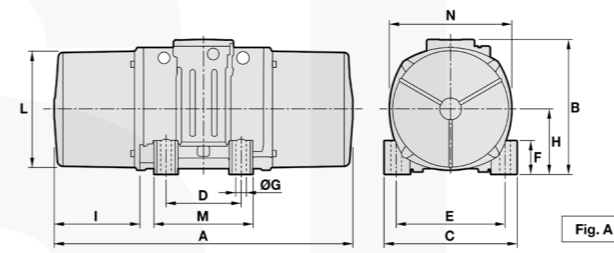
6 POLOS - 1000/1200 rpm



DESCRIPCIÓN			CARACTERÍSTICAS MECÁNICAS								CARACTERÍSTICAS ELÉCTRICAS				DIMENSIONES (mm)																		
Cod.	Tipo	Tam.	Clase. temp.	Momento estático		Fuerza centrífuga				Peso		Potencia absorb. máx		Corriente máx.		Ia/In		Tipo	Fig.	A	B	C	D	E	Orific. ØG	N°	F	H	I	L	M	N	Prensacables
				kgmm	kg	kg	kg	kg	kg	W	W	A	A	50Hz	60Hz	50Hz	60Hz																
602296	MVSI 10/40-S02	10	• 120°C	30,0	30,0	33,5	48,3	0,33	0,47	9,0	9,0	120	135	0,30	0,30	1,90	2,07	MVSI 10/40-S02	A	255	171	152	90	125	13	4	28	73,0	54,0	127	128	141	M20X1,5
602297	MVSI 10/100-S02	10	• 120°C	84,2	84,2	94,3	136	0,93	1,33	11,9	11,9	120	135	0,30	0,30	1,90	2,07	MVSI 10/100-S02	A	301	171	152	90	125	13	4	28	73,0	77,0	127	128	141	M20X1,5
602298	MVSI 10/200-S02	20	• 120°C	163	163	183	264	1,80	2,59	18,1	18,1	185	205	0,50	0,50	2,72	3,10	MVSI 10/200-S02	A	344	203	167	105	140	13	4	30	82,5	93,0	145	146	160	M25X1,5
602314	MVSI 10/310-S02	30	• 120°C	286	209	321	338	3,15	3,32	25,7	24,0	350	380	0,72	0,68	2,63	2,79	MVSI 10/310-S02	A	394	211	205	120	170	17	4	45	93,5	106	170	174	182	M25X1,5
602241	MVSI 10/400-S02 #	30	• 120°C	357	357	400	576	3,93	5,65	29,0	29,0	350	380	0,72	0,68	2,63	2,79	MVSI 10/400-S02	A	396	211	205	120	170	17	4	45	93,5	107	170	174	182	M25X1,5
602402	MVSI 10/550-S02	35	• 120°C	457	457	512	737	5,02	7,23	32,6	32,6	350	380	0,75	0,68	2,53	3,68	MVSI 10/550-S02	A	435	224	205	120	170	17	4	42	104,5	117,5	187	162	203	M25X1,5
602403	MVSI 10/650-S02	35	• -	580	457	650	737	6,37	7,23	35,5	32,6	350	380	0,95	0,88	3,16	3,86	MVSI 10/650-S02	A	480(50Hz) 435(60Hz)	224	205	120	170	17	4	42	104,5	140(50Hz) 117,5(60Hz)	187	162	203	M25X1,5
602380	MVSI 10/810-S08	40	• 135°C	723	561	809	905	7,94	8,88	44,0	40,0	680	760	1,40	1,35	2,79	3,33	MVSI 10/810-S08	A	500(50Hz) 448(60Hz)	244	230	140	190	17	4	45	116	134(50Hz) 108(60Hz)	207	190	225	M25X1,5
602381	MVSI 10/1110-S08	50	• 135°C	1012	715	1132	1151	11,1	11,3	54,0	48,8	750	750	1,65	1,50	3,33	4,13	MVSI 10/1110-S08	A	574	244	230	140	190	17	4	45	116	171	207	190	225	M25X1,5
602382	MVSI 10/1400-S08	50	• 135°C	1274	921	1424	1483	14,0	14,5	63,0	55,5	950	1000	1,80	1,70	3,05	3,65	MVSI 10/1400-S08	A	620(50Hz) 574(60Hz)	244	230	140	190	17	4	45	116	194(50Hz) 171(60Hz)	207	190	225	M25X1,5
602406	MVSI 10/1610-S08	60	• 135°C	1464	962	1638	1549	16,1	15,2	80,0	70,0	1100	1300	2,20	2,20	4,21	4,05	MVSI 10/1610-S08	A	617(50Hz) 537(60Hz)	272	275	155	225	22	4	70	130	177(50Hz) 137(60Hz)	238	210	253	M25X1,5
602407	MVSI 10/2100-S08	60	• 135°C	1927	1318	2154	2102	21,1	20,6	92,0	82,0	1500	1700	3,00	2,75	3,42	4,00	MVSI 10/2100-S08	A	663(50Hz) 617(60Hz)	272	275	155	225	22	4	70	130	200(50Hz) 177(60Hz)	238	210	253	M25X1,5
602167	MVSI 10/2610-S02	70	• 135°C	2326	1720	2601	2747	25,5	26,9	130	116	1960	2100	4,10	3,75	5,35	5,60	MVSI 10/2610-S02	B	666	309	315	155	255	23,5	4	22	155	178	277	271	295	M25X1,5
602230	MVSI 10/3000-S02	70	• 135°C	2690	1940	3007	3124	29,5	30,6	145	130	2200	2400	4,50	4,30	4,35	4,81	MVSI 10/3000-S02	B	712	309	315	155	255	23,5	4	22	155	201	277	271	295	M25X1,5
602154	MVSI 10/3810-S02	80	• 135°C	3422	2380	3826	3831	37,5	37,6	188	170	2500	3000	5,10	5,00	5,91	6,00	MVSI 10/3810-S02	B	734	346	345	180	280	26	4	28	165	202	305	323	320	M32X1,5
602204	MVSI 10/4700-S02	80	• 135°C	4206	2887	4701	4648	46,1	46,0	204	183	3200	3600	6,50	6,00	5,24	5,50	MVSI 10/4700-S02	B	796	346	345	180	280	26	4	28	165	233	305	323	320	M32X1,5
602350	MVSI 10/5150-S02	80	• 135°C	4678	3230	5230	5200	51,3	51,0	225	200	3200	3600	6,50	6,00	5,24	5,50	MVSI 10/5150-S02	B	828	346	345	180	280	26	4	28	165	249	305	323	320	M32X1,5
602138	MVSI 10/5200-S02	90	• 135°C	4658	3288	5208	5293	51,1	51,9	238	215	3800	4000	7,00	6,50	4,71	5,08	MVSI 10/5200-S02	B	748	364	390	200	320	28	4	28	183	194	329	346	356	M32X1,5
602351	MVSI 10/5700-S02	90	• 135°C	5044	3478	5650	5600	55,4	54,9	240	220	3800	4000	7,00	6,50	4,71	5,08	MVSI 10/5700-S02	B	844	364	380	200	320	28	4	28	183	242	329	346	356	M32X1,5
602091	MVSI 10/6500-S02	90	• 135°C	5838	4055	6527	6529	64,0	64,0	268	258	4300	5000	8,20	8,10	4,51	5,83	MVSI 10/6500-S02	B	844	364	380	200	320	28	4	28	183	242	329	346	356	M32X1,5
602136	MVSI 10/6600-S02	97	• 135°C	6083	3979	6799	6405	66,7	62,8	308	280	5000	5900	10,0	9,80	5,61	5,82	MVSI 10/6600-S02	C	862	433	460	125	380	39	6	35	215	230	387	320	414	M32X1,5
602352	MVSI 10/7000-S02	90	• 135°C	6272	4348	7013	7000	68,8	68,7	275	263	4300	5000	8,20	8,10	4,51	5,83	MVSI 10/7000-S02	B	844	364	380	200	320	28	4	28	183	242	329	346	356	M32X1,5
602092	MVSI 10/8000-S02	95	□ 135°C	7197	4967	8046	7996	78,9	78,4	315	277	7000	7500	12,6	11,3	4,59	5,58	MVSI 10/8000-S02	B	870	392	390	200	320	28	4	30	192	255	365	351	378	M32X1,5
602093	MVSI 10/9000-S02	95	□ 135°C	7752	5385	8666	8669	85,0	85,0	326	289	7500	8200	14,0	12,9	4,13	4,88	MVSI 10/9000-S02	B	870	392	390	200	320	28	4	30	192	255	365	351	378	M32X1,5
602137	MVSI 10/10000-S02	97	□ 135°C	8673	5664	9695	9117	95,1	89,4	372	332	7600	8000	13,5	12,4	4,72	4,92	MVSI 10/10000-S02	C	862	433	460	125	380	39	6	35	215	230	387	325	414	M32X1,5
602349	MVSI 10/11200-S02	97	□ 135°C	9983	6896	11160	11100	109	109	398	358	7600	8000	13,5	12,4	4,72	4,92	MVSI 10/11200-S02	C	1002	433	460	125	380	39	6	35	215	300	387	325	414	M32X1,5
602134	MVSI 10/12000-S02	100	□ 135°C	10996	7543	12294	12141	121	119	500	445	9000	9500	16,3	15,0	5,21	5,73	MVSI 10/12000-S02	C	990	454	530	140	440	45	6	38	230	240	419	370	448	M32X1,5
602227	MVSI 10/13000-S02	97	□ 135°C	11510	8158	12867	13130	126	129	445	395	9600	10000	17,0	16,0	4,98	5,00	MVSI 10/13000-S02	C	1002	433	460	125	380	39	6	35	215	300	387	325	414	M32X1,5
602142	MVSI 10/15000-S02	105	□ -	12662	8700	14155	14004	139	137	643	605	10600	11270	19,0	18,0	5,88	5,78	MVSI 10/15000-S02	F	960	526	570	140	480	45	8	41	268	200	486	514	516	M32X1,5
602143	MVSI 10/17500-S02	105	□ -	15500	10439	17327	16804	170	165	691	642	13000	13700	24,5	23,0	5,71	5,96	MVSI 10/17500-S02	F	1050	526	570	140	480	45	8	41	268	245	486	514	516	M32X1,5
602244	MVSI 10/19500-S02	105	□ -	17947	11430	20062	18400	197	181	717	650	13000	13700	24,5	23,0	5,71	5,96	MVSI 10/19500-S02	F	1120(50Hz) 1050(60Hz)	526	570	140	480	45	8	41	268	280(50Hz) 245(60Hz)	486	514	516	M32X1,5
602144	MVSI 10/22000-S02	110	□ -	20025	12533	22386	20208	220	198	843	768	19000	19000	33,0	25,5	4,67	5,88	MVSI 10/22000-S02	F	1150	588	610	140	520	45	8	38	297	298	542	521	582	M32X1,5
602273	MVSI 10/25000-S02	110	□ -	22364	14785	25000	23800	245	233	864	792	19000	19000	33,0	25,5	4,67	5,88	MVSI 10/25000-S02	F	1150	588	610	140	520	45	8	38	297	298	542	521	582	M32X1,5
602336	MVSI 10/30000-S02	120	□ -	27285	18760	30560	30200	300	296	1200																							

MVSI

8 POLOS - 750/900 rpm



DESCRIPCIÓN			CARACTERÍSTICAS MECÁNICAS								CARACTERÍSTICAS ELÉCTRICAS						DIMENSIONES (mm)																
Cod.	Tipo	Tam.	Clase. temp.	Momento estático		Centrifugal force				Weight		Potencia absorb. máx		Corriente máx.		Ia/In		Tipo	Fig.	A	B	C	D	E	ØG	N°	F	H	I	L	M	N	Prensacables
				kgmm	kg	kg	kg	kg	kg	kg	kg	W	A	50Hz	60Hz	400V 50Hz	460V 60Hz																
602568	MVSI 075/150-S02	20	• 130°C	163	163	104	149	1,02	1,46	18,1	18,1	230	250	0,85	0,76	2,13	2,11	MVSI 075/150-S02	A	344	203	167	105	140	13	4	30	82,5	93	145	146	160	M25X1,5
602575	MVSI 075/250-S02	30	• 130°C	286	286	181	260	1,76	2,55	26,2	26,2	350	380	1,10	1,05	2,03	2,29	MVSI 075/250-S02	A	394	211	205	120	170	17	4	45	93,5	106	170	174	182	M25X1,5
602615	MVSI 075/400-S02	35	• 120°C	457	457	288	415	2,83	4,07	32,6	32,6	375	410	0,81	0,80	2,22	2,38	MVSI 075/400-S02	A	435	224	205	120	170	17	4	42	104,5	117,5	187	162	203	M25X1,5
602616	MVSI 075/530-S02	35	• 120°C	580	580	365	528	3,60	5,20	36,0	36,0	375	410	0,81	0,80	2,22	2,38	MVSI 075/530-S02	A	480	224	205	120	170	17	4	42	104,5	140	187	162	203	M25X1,5
602609	MVSI 075/660-S08	40	• 120°C	723	723	456	656	4,47	6,44	44,0	44,0	400	450	1,20	1,20	2,38	2,58	MVSI 075/660-S08	A	500	244	230	140	190	17	4	45	116	134	207	190	225	M25X1,5
602610	MVSI 075/910-S08	50	• 120°C	1012	1012	637	917	6,25	9,00	54,0	54,0	400	500	1,40	1,30	2,38	2,85	MVSI 075/910-S08	A	574	244	230	140	190	17	4	45	116	171	207	190	225	M25X1,5
602618	MVSI 075/1310-S08	60	• 150°C	1464	1464	922	1327	9,04	13,0	80,0	80,0	950	1100	2,20	2,20	2,63	3,41	MVSI 075/1310-S08	A	617	272	275	155	225	22	4	70	130	177	238	210	253	M25X1,5
602619	MVSI 075/1750-S08	60	• 135°C	1927	1927	1214	1747	11,9	17,1	92,0	92,0	1100	1300	2,60	2,60	2,78	3,04	MVSI 075/1750-S08	A	663	272	275	155	225	22	4	70	130	200	238	210	253	M25X1,5
602891	MVSI 075/2110-S02	70	• 135°C	2326	2326	1463	2107	14,4	20,7	130	130	1500	1790	4,10	4,20	3,55	2,95	MVSI 075/2110-S02	B	666	309	315	155	255	23,5	4	22	155	178	277	271	295	M25X1,5
602884	MVSI 075/3110-S02	80	• 135°C	3422	3422	2152	3099	21,1	30,4	188	188	2000	2300	5,40	5,20	3,98	4,62	MVSI 075/3110-S02	B	734	346	345	180	280	26	4	28	165	202	305	323	320	M32X1,5
602515	MVSI 075/3800-S02	80	• 135°C	4206	4206	2645	3808	25,9	37,4	204	204	2500	3000	6,00	6,00	4,00	4,20	MVSI 075/3800-S02	B	796	346	345	180	280	26	4	28	165	233	305	323	320	M32X1,5
602862	MVSI 075/4200-S02	90	• 135°C	4658	4658	2930	4218	28,7	41,4	238	238	2800	3350	6,50	6,50	3,84	4,00	MVSI 075/4200-S02	B	748	364	380	200	320	28	4	28	183	194	329	346	356	M32X1,5
602826	MVSI 075/5300-S02	90	• 135°C	5838	5838	3672	5287	36,0	51,9	268	268	4000	4300	8,20	7,85	3,87	5,35	MVSI 075/5300-S02	B	844	364	380	200	320	28	4	28	183	242	329	346	356	M32X1,5
602827	MVSI 075/6500-S02	95	□ 135°C	7197	7197	4526	6517	44,4	63,9	315	315	4900	5800	9,90	9,50	3,04	3,26	MVSI 075/6500-S02	B	870	392	390	200	320	28	4	30	192	255	365	351	378	M32X1,5
602551	MVSI 075/6800-S02	97	□ 135°C	7340	7340	4616	6647	45,3	65,2	328	328	5600	6000	10,5	10,0	3,12	3,30	MVSI 075/6800-S02	C	862	433	460	125	380	39	6	35	215	230	387	325	414	M32X1,5
602870	MVSI 075/10000-S02	97	□ 135°C	12390	10973	7792	9937	76,4	97,5	438	419	6800	7450	13,2	12,0	3,33	3,92	MVSI 075/10000-S02	C	1002	433	460	125	380	39	6	35	215	300	387	325	414	M32X1,5
602863	MVSI 075/12000-S02	100	□ 135°C	13816	12407	8689	11235	85,2	110	540	520	7600	8300	14,0	13,5	3,72	3,78	MVSI 075/12000-S02	C	1070	454	530	140	440	45	6	38	230	280	423	370	448	M32X1,5
602871	MVSI 075/14000-S02	105	□ -	17946	15500	11285	14036	111	138	702	680	9200	9600	21,0	19,5	4,99	5,44	MVSI 075/14000-S02	F	1040	526	570	140	480	45	8	41	268	240	486	514	516	M32X1,5
602872	MVSI 075/17000-S02	105	□ -	21337	19064	13418	17263	132	169	755	711	10400	11140	22,0	20,0	5,50	5,90	MVSI 075/17000-S02	F	1120	526	570	140	480	45	8	41	268	280	486	514	516	M32X1,5
602873	MVSI 075/22000-S02	110	□ -	28633	24508	18005	22192	177	218	934	894	12500	16200	26,5	28,0	5,63	4,71	MVSI 075/22000-S02	F	1150	588	610	140	520	45	8	38	297	298	542	521	582	M32X1,5
602535	MVSI 075/26000-S02	110	□ -	-	28633	-	25927	-	254	-	934	-	16200	-	28,0	-	4,71	MVSI 075/26000-S02	F	1150	588	610	140	520	45	8	38	297	298	542	521	582	M32X1,5
602589	MVSI 075/30000-S02	120	□ -	47465	33440	29845	30280	293	297	1400	1280	23500	22700	43,0	37,6	5,60	6,50	MVSI 075/30000-S02	F	1325	649	700	140	600	45	8	45	320	370	600	510	660	M32X1,5

* Momento dinámico = 2 x momento estático. □ certificación CSA bajo pedido, cable de alimentación incluido.

Ia/In = relación entre la corriente de arranque y la corriente máxima.

Hay varios tamaños disponibles con diferentes patrones de pernos de montaje. Póngase en contacto con la oficina de ventas de Italtibras.



ITALVIBRAS IBERICA S.L. Pol. Ind. La Nava, calle G, nº12 31300
Tafalla (Navarra)

tel. +34 948 71 23 47
info@italvibrasiberica.com
www.italvibrasiberica.com