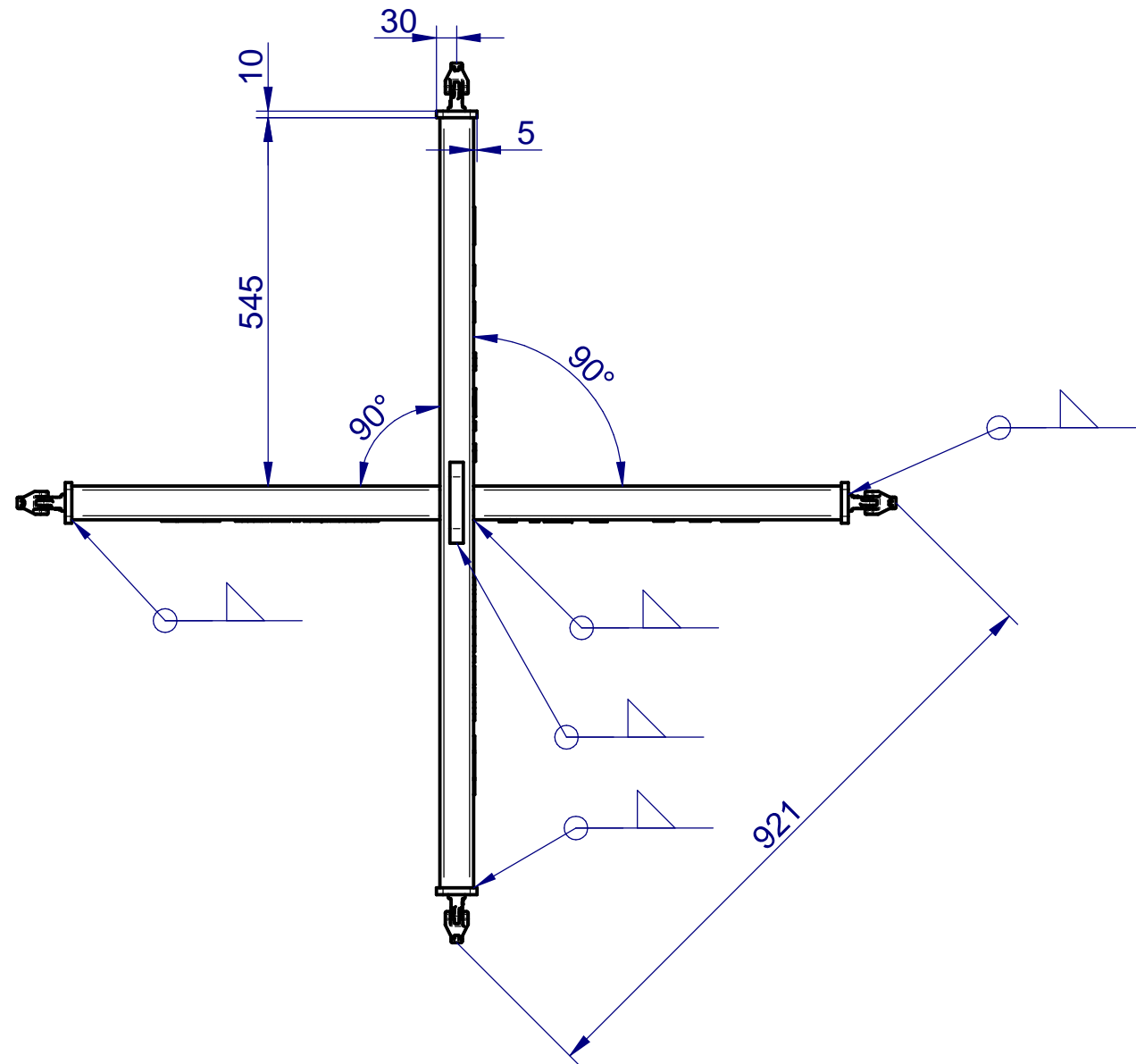
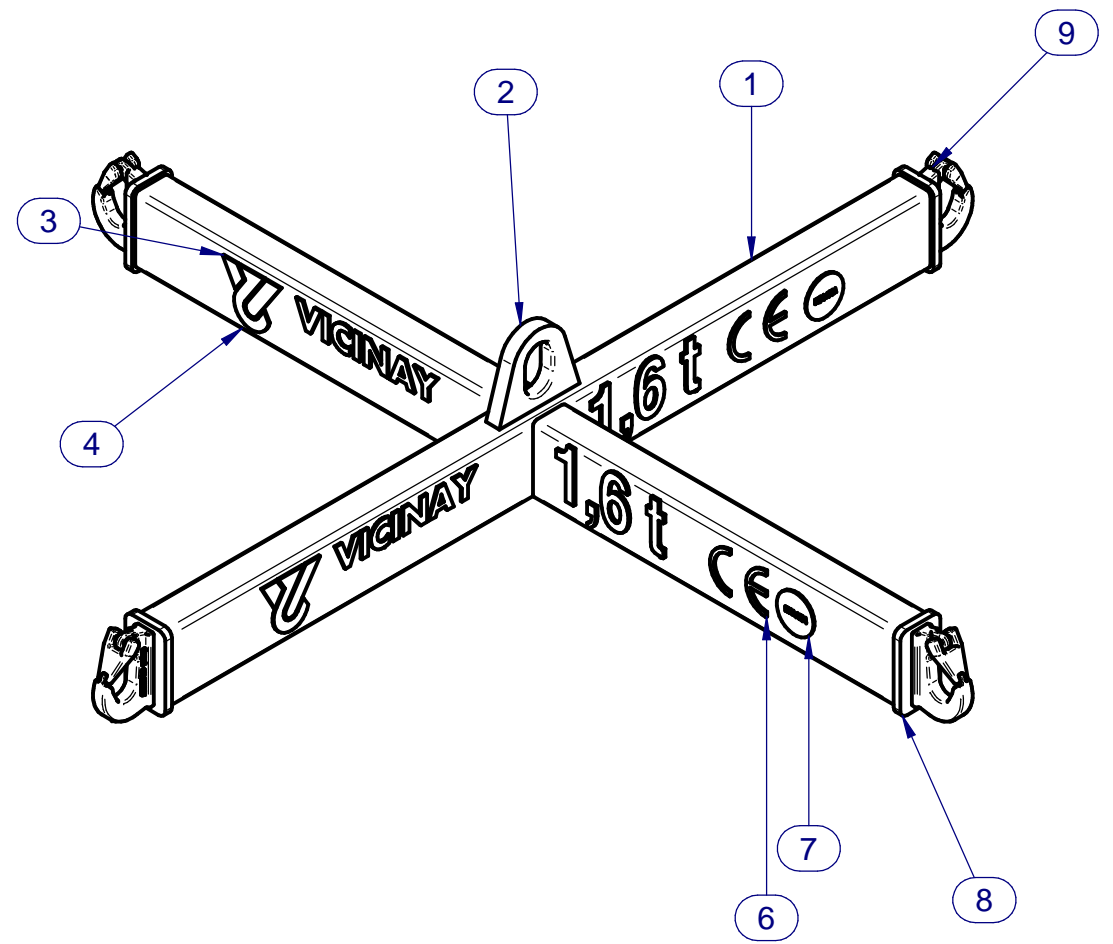
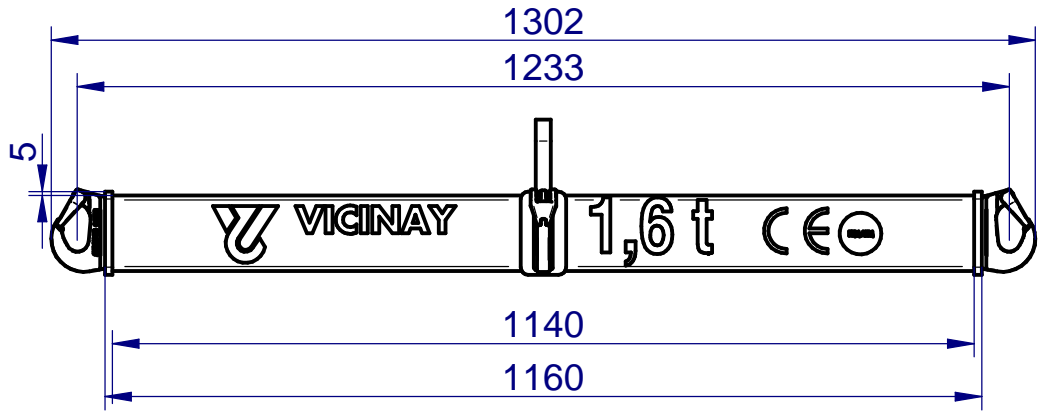



Marca	Item	Denominación	Referencia	Uds	Material	Tratamiento	Peso	Codigo ERP
1	00012065	Tubo largo BIG-BAG 10	BIGBAG10-MM-000-001	1	S275JR	.	18.87 kg	BIGBAG1011
2	00007008	Orejeta ABK	BIGBAG6-MM-000-003	1	S275JR	..	0.99 kg	BIGBAG6004
3	00003194	Máscara Vicinay 35 Logo 70		2	PVC		0.02 kg	
4	00012066	Tubo corto BIG-BAG 10	BIGBAG10-MM-000-002	2	S275JR	.	9.02 kg	BIGBAG1012
5*	00007505	Máscara carga 1,6 t x 100		2	PVC		0.13 kg	
6	C001390	Pegatina CE x60		2	PVC		0.00 kg	8113076340
7	C001683	Pegatina FEM x55		2	PVC		0.01 kg	8113077292
8	00011349	Tapa final BIG-BAG para gancho soldable	BIGBAG10-MM-000-003	4	S275JR	.	0.36 kg	BIGBAG1013
9	C006200	Gancho soldable 1.4 t AHK 6	0362706000	4	Acero		0.66 kg	BIGBAG1014

42.7 kg Peso Total



0	.				
Nº Rev.	Motivo de la revisión				
Dibujado	FECHA	NOMBRE	 Cemvisa		
Aprobado	30/09/2021	ovegas			
Formato	BALANCIN BIG-BAG Balancin BIG-BAG 12 para ABK y gancho soldable				
ESCALA	Nº de PLANO	BIGBAG12-DG-000-000	HOJA 1	Nº REV.	CODIGO ERP
1:10	Id. TC	00011744	DE 1	0	BIGBAG1201