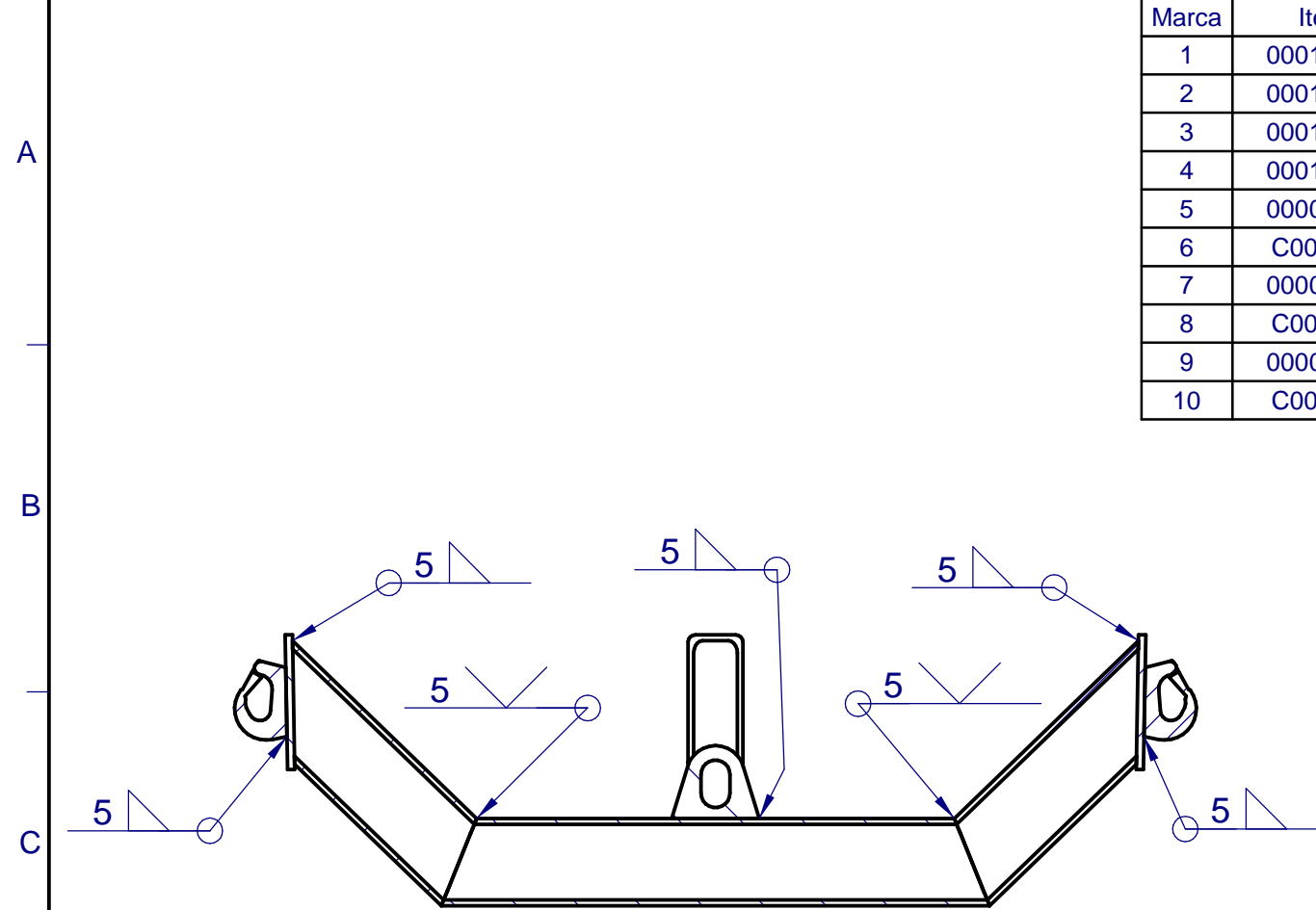
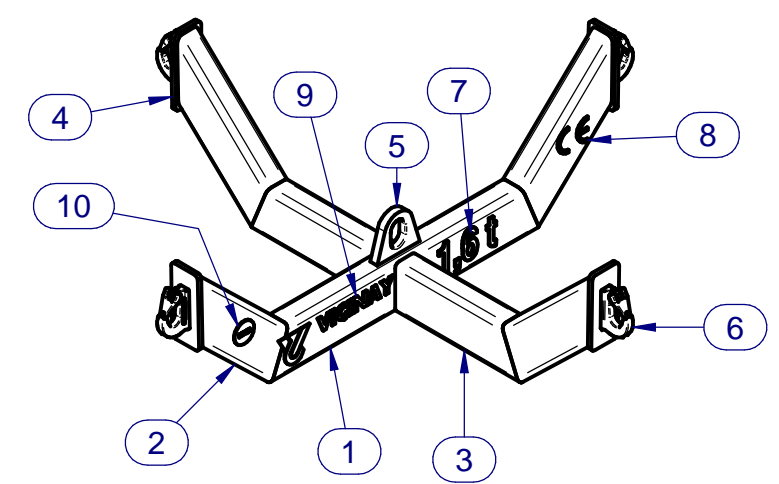
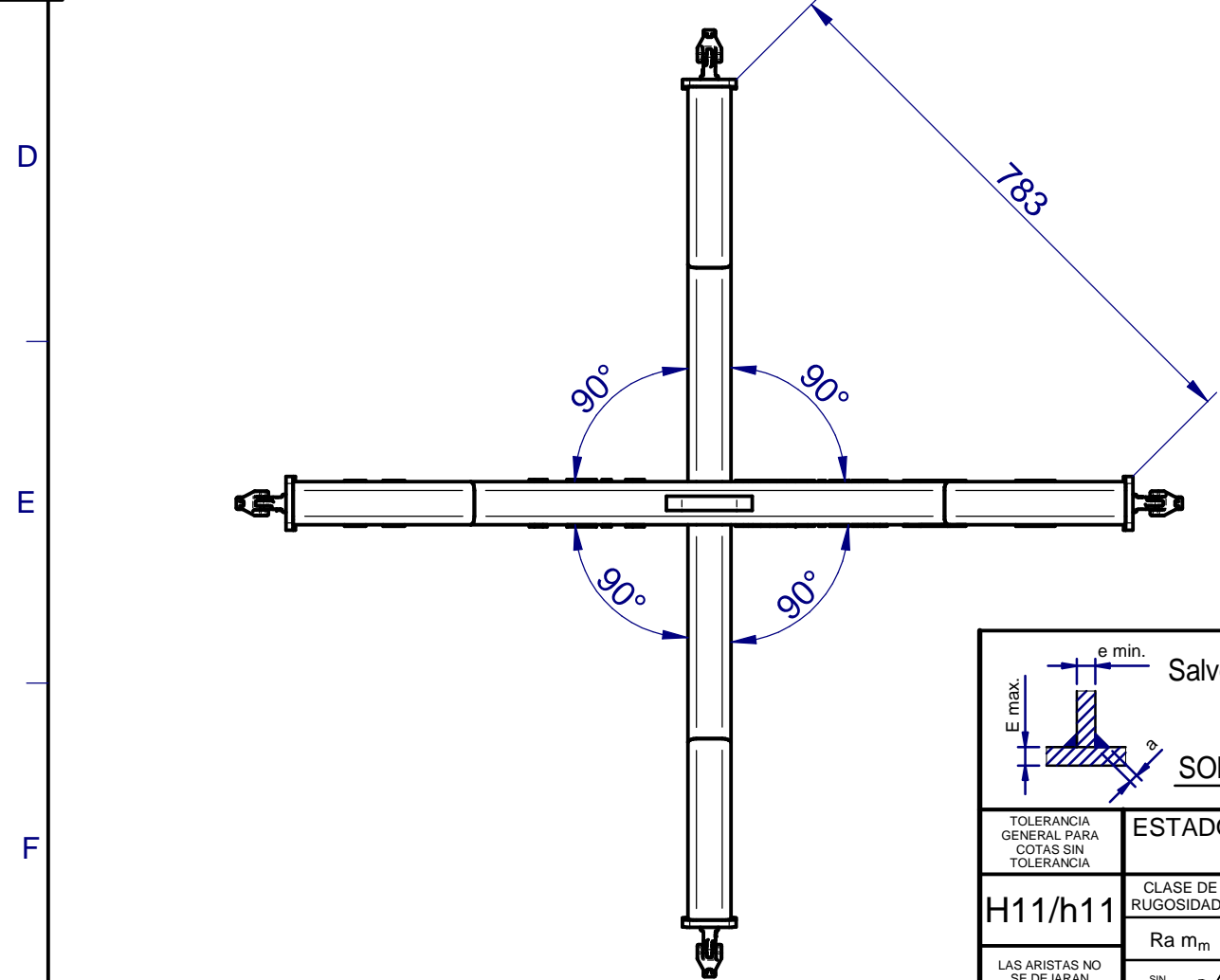
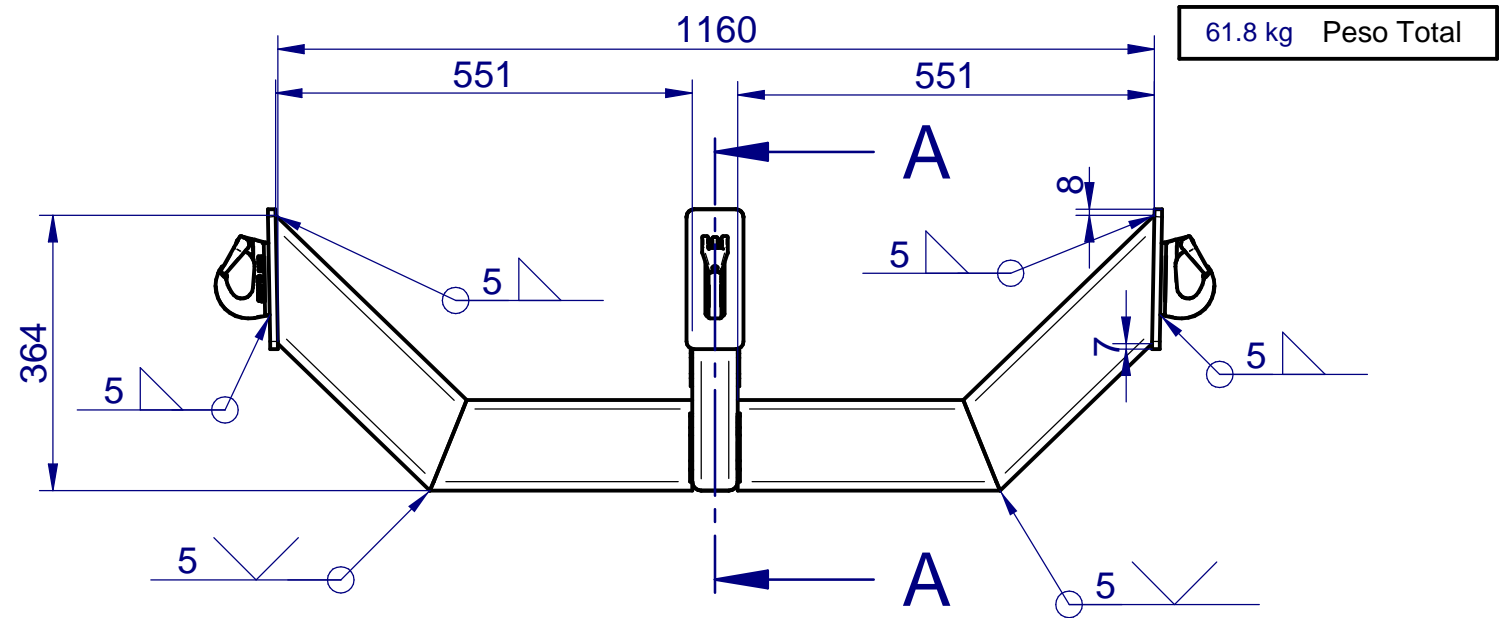


Marca	Item	Denominación	Referencia	Uds	Material	Tratamiento	Peso	Codigo ERP
	1	00011750	Tubo Big Bag 724 mm	N25446A-VE-001-000	1	S355 (St-52)	14.48 kg	N25446A002
	2	00011752	Tubo Big Bag 400 mm	N25446A-VE-002-000	4	S355 (St-52)	6.49 kg	N25446A003
	3	00011751	Tubo Big Bag 332 mm	N25446A-VE-003-000	2	S355 (St-52)	6.63 kg	N25446A004
	4	00011749	Tapa tubo big bag elevado	N25446A-VE-004-000	4	S355 (St-52)	1.08 kg	N25446A005
	5	00007008	Orejeta ABK	BIGBAG6-MM-000-003	1	S275JR	0.99 kg	BIGBAG6004
	6	C006200	Gancho soldable 1.4 t AHK 6	0362706000	4	Acero	0.66 kg	BIGBAG1014
	7	00007505	Máscara carga 1,6 t x 100		2	PVC	0.02 kg	
	8	C001390	Pegatina CE x60		2	PVC	0.00 kg	8113076340
	9	00003194	Máscara Vicinay 35 Logo 70		2	PVC	0.02 kg	
	10	C001683	Pegatina FEM x55		2	PVC	0.01 kg	8113077292



CORTE A-A



TOLERANCIA GENERAL PARA COTAS SIN TOLERANCIA	ESTADO DE LAS SUPERFICIES MECANIZADAS				
	CLASE DE RUGOSIDAD	N9	N8	N7	N6
H11/h11	Ra m _m	12,5	6,3	3,2	1,6
LAS ARISTAS NO SE DEJARAN VIVAS SALVO INDICACION	SIN ARRANQUE DE VIRUTA	▽	FINO	FINISIMO	▽▽▽

1	Pasar a TC			
Nº Rev.	Motivo de la revisión			
Dibujado	FECHA	NOMBRE		
Aprobado	01/10/2021	Gorka Dueñas		
Formato	DIN A3			BALANCIN BIG-BAG Balancin BIG-BAG 13 elevado 200 para ABK y gancho soldable
ESCALA	1:15			
Nº de PLANO	N25446A-DG-000-000	HOJA 1 DE 1	Nº REV. 1	CODIGO ERP N25446A000
Id. TC	00011748	CEMVISIA VICINAY,S.A. - Se reserva la propiedad de este plano y prohíbe su reproducción o entregarlo a terceros sin su autorización		